

ANEXO N.º 01

TERMO DE REFERÊNCIA

LUMINÁRIAS PARA ILUMINAÇÃO PÚBLICA EM LED

1. DESCRIÇÃO DO OBJETO:

- A) Fornecimento e instalação de 491 luminárias para iluminação pública em LED, conforme classificação da via - NBR 5101:2018, com: i) alto fator de potência; ii) baixa distorção harmônica; iii) alto índice de reprodução de cor; iv) aplicação na tensão de 220V; v) temperatura de cor na casa de 5000k vi) base para relé de 7 pinos com driver preparado para telegestão (de modo a permitir a inclusão futura de sistema de telegestão); vii) vida útil \geq 65 mil horas; e viii) garantia total de 5 anos;
- B) Remoção e descarte adequado dos equipamentos de iluminação substituídos (lâmpadas de descarga, luminárias e reatores);
- C) Fornecimento e instalação de 368 braços para fixação de luminárias em LED, em substituição de braços existentes incompatíveis para este tipo de luminária.
- D) Fornecimento e instalação de 491 relés fotoelétricos com vida útil mínima de 10.000 ciclos.

1.1. Classificação da Via (tráfego de veículos) – NBR 5101:2018:

- V1:** trânsito rápido ou arterial (tráfego intenso);
- V2:** trânsito rápido ou arterial (tráfego médio), ou coletora (tráfego intenso);
- V3:** coletora (tráfego médio);
- V4:** coletora (tráfego leve) ou local (tráfego médio);
- V5:** local (tráfego leve).

1.2. Classificação da Via (tráfego de pedestre) – NBR 5101:2018:

- P1:** uso noturno intenso (calçadas e ruas de comércio);

P2: uso noturno semi-intenso (avenidas, praças e áreas de lazer);

P3: uso noturno moderado (passeios, acostamentos);

P4: uso noturno baixo (passeio de bairro residencial).

2. ESPECIFICAÇÕES DO OBJETO:

2.1. Quantidades de luminárias e potências máximas:

Quantidades de luminárias a serem fornecidas e instaladas:

TIPO DA LUMINÁRIA	CLASSIFICAÇÃO DA VIA	FAIXA DE POTÊNCIA ADMITIDA (W)*	QUANTIDADE	Fluxo Luminoso Mínimo da Luminária(**)
1	V2/P2	142,5-157,5W	154	24.000 lúmens
2	V3/P3 e V2/P2	95-105W	108	16.000 lúmens
3	V4/P3	57-63W	229	9.600 lúmens

(*)A potência a ser considerada será a nominal da luminária (conforme selo do INMETRO)

(**)O fluxo luminoso foi calculado tendo como base uma eficiência de 160 lm/W, caso o fornecedor opte por oferecer uma luminária de eficiência maior não será admitida a utilização de luminárias fora das faixas de potência admitidas, mesmo que atinja o fluxo luminoso mínimo. O fluxo luminoso é referente a luminária e não ao LED.

2.2. Características elétricas e fotométricas das luminárias:

- i. Eficiência ≥ 160 (lm/W);
- ii. Fator de potência Nominal $\geq 0,98$;
- iii. Distorção harmônica total (THD) $\leq 20\%$;
- iv. A luminária deve possuir protetor de surto DPS (não sendo aceito apenas filtros no driver);
- v. Vida útil igual ou superior a 65.000 (cinquenta mil) horas para o conjunto;
- vi. Tensão de operação nominal 220V, aceitando variação de no mínimo 10%;
- vii. Temperatura de cor 5.000K, com variação aceitável entre 4.750K a 5.250 K

- viii. Índice de reprodução de cor ≥ 70 ;
- ix. Distribuição longitudinal e transversal indiferentes desde que os cenários propostos sejam atendidos;
- x. Led do tipo SMD (*Surface Mount Light*).

2.3. Características mecânicas:

- xi. Proteção mecânica mínima IK08 (grau de proteção antivandalismo);
- xii. Grau de proteção no mínimo IP-66 (Ingress Protection);
- xiii. Encaixe para braços com bitolas entre $\varnothing 25$, e $\varnothing 60,3\text{mm}$ (de modo a permitir o reaproveitamento dos braços existentes);
- xiv. Pintura eletrostática com tinta poliéster em pó na cor cinza;
- xv. Fácil montagem para instalação;
- xvi. A abertura e fechamento da luminária deve permitir fácil acesso aos seus componentes sem perda de vedação e grau de proteção;
- xvii. Possuir aletas de dissipação de calor, formadas no próprio corpo da luminária, e todo o seu corpo em alumínio injetado à alta pressão;
- xviii. Não possuir orifícios ou cavidades que acumulem sujeira ou permitam a entrada de insetos;
- xix. Refrator em vidro transparente plano ou policarbonato, para proteção e conservação do conjunto óptico, com resistência ao impacto categoria IK 08;
- xx. O conjunto deverá ser apropriado para trabalhar em temperaturas do ar ambiente entre -5°C e $+35^{\circ}\text{C}$, no período noturno.
- xxi. Ajuste de ângulo entre -10° e $+10^{\circ}$ (para permitir o ajuste do oco luminoso conforme características do trecho da via), o ajuste deverá ser parte de TODAS as luminárias fornecidas, indiferente se for acoplado a luminária ou se for independente.
- xxii. Cabo de alimentação do tipo PP 3 vias (bitola mínima $2,5\text{ mm}^2$), com 5 metros sem emendas para as luminárias entre 57W e 63W e de 6,5 metros para as

demais luminárias. Obs: o cabo deve ser ligado diretamente aos terminais do protetor de surtos.

3. SUBSTITUIÇÃO DE BRAÇO DE LUMINÁRIA

Os braços deverão atender a NBR 6323, possuir junto ao ponto de montagem da luminária LED um trecho com eixo retilíneo, cujo ângulo de inclinação deverá ser de 0° a 5° em relação ao eixo horizontal. Não serão aprovados braços, cuja inclinação seja superior a 5° no ponto de montagem da luminária LED.

O desenho deve ser do tipo cisne com sapata, confeccionado em tubo de aço carbono, ABNT 1010 a 1020, com galvanização uniforme em toda sua extensão, o processo de galvanização deverá ser a fusão, interna e externamente, por imersão única a quente em banho de zinco, conforme a NBR 7398 e 7400, deve vir estampada na peça de forma legível e indelével, nome ou marca do fabricante, mês e ano de fabricação, não deve ter emendas e não deve apresentar quaisquer falhas ou sobras em seu acabamento. Deverá possuir ainda capacidade para suportar equipamentos de iluminação pública de até 10 kg em sua extremidade.

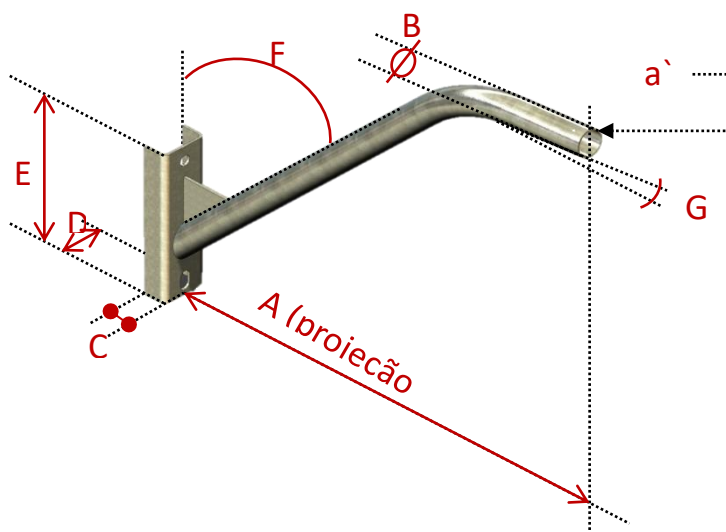
A sapata deverá ser confeccionada em aço carbono, ABNT 1010 a 1020, na forma de perfil ou chapa dobrada tipo "U", com aleta de fixação tubo/sapata através de solda. A sapata deverá possuir dois furos de 18 mm para fixação do braço ao poste (a furação da sapata deverá ser equivalente a furação do poste permitindo o uso de 2 parafusos).

Junto com o braço deverão ser fornecidos e instalados 2 parafusos tipo máquina de comprimento igual a 350 mm (próprio para uso em redes de distribuição) o parafuso deverá acompanhar também conjunto de porca e arruela.

Não será admitido o reaproveitamento de braços com comprimento de aproximadamente 1,0m e espessura de chapa de 0,75mm (modelo existente na maior parte das instalações de iluminação pública de Honório Serpa).

Em locais onde haverá a substituição de braços ou a instalação de braços novos não será admitido o reaproveitamento dos parafusos existentes, assim como não será permitida a instalação de braços com apenas 1 parafuso.

Os braços tipo BR-A serão usados para a instalação de luminárias do “Tipo 3” enquanto que os braços BR-B serão usados para a instalação de luminárias do “Tipo 1 ou 2”. Os braços aplicados devem possuir as seguintes dimensões:



TIPO	Dimensões em mm					Ângulo (°)		Espessura, mínima, do aço carbono: mm
	A	B (Ø)	C	D	E	F	G	a´
BR-A	2000 (± 100)	46 a 49	38 (±2)	76 (±2)	260 a 380	45° (± 5°)	0° a 5°	1,5
BR-B	3500 (± 100)	46 a 49	38 (±2)	76 (±2)	260 a 380	45° (± 5°)	0° a 5°	3,0

Nota: O fornecedor deve-se atentar que o comprimento A (projeção) não é equivalente ao comprimento do braço.

4. CERTIFICAÇÃO, GARANTIA E ESTUDO LUMINOTÉCNICO

A empresa classificada provisoriamente em primeiro lugar, conforme regras do processo licitatório, deverá fornecer juntamente com os documentos exigidos no

instrumento convocatório, em até 03 (três) dias úteis, prorrogáveis por igual período, os seguintes documentos:

- 1) Certificada(s) e Registrada(s) de conformidade do(s) produto(s) a ser(em) fornecido(s), emitido(s) pelo INMETRO;
- 2) Curva característica das luminárias “IES”;
- 3) Catálogo Técnico da luminária;
- 4) Carta de garantia do fabricante, endereçada ao município, com a relação de *todos os itens cobertos pela garantia e a data de vigência desta; (05 anos)*

2.1) Durante o prazo de garantia o Contratante deverá informar a Contratada, se necessário, via ofício e/ou e-mail, providências na substituição da(s) peça(s) com defeito, no prazo máximo de 10 (dez) dias úteis, contados do comunicado, para que o município providencie a substituição.

2.2) Enquanto durar o período de garantia do fabricante, será de inteira responsabilidade da Contratada todos os custos com transporte da mercadoria para o Município, bem como o método de embalagem adequado à proteção efetiva contra choque e intempéries no deslocamento.

2.3) As luminárias deverão ser aterradas ao neutro da concessionária (Copel), sendo esta a opção viável técnica e economicamente, por estarem aterradas os fornecedores não poderão se eximir da responsabilidade (garantia) caso existam danos causados as luminárias em decorrência de faltas (defeitos) na rede elétrica.

2.4). Duas amostras por modelo de luminária (totalizando 6 peças), as luminárias serão avaliadas pelo responsável técnico do projeto se estão em conformidade com o presente edital e também com os ensaios apresentados (se tratasse do mesmo modelo de driver, mesmo modelo de led, etc).

2.4.1). Será facultado ao responsável técnico realizar diligências junto a: fabricantes, Inmetro, órgãos certificadores, municípios, Procel e outros para dirimir eventuais dúvidas.

2.4.2). Caso sejam constatadas divergências entre as amostras e os produtos ensaiados a proponente será desclassificada do certame.

2.4.3). É facultado ao responsável técnico pelo projeto realizar inspeções adicionais em luminárias e demais materiais de iluminação pública pertinentes a este edital.

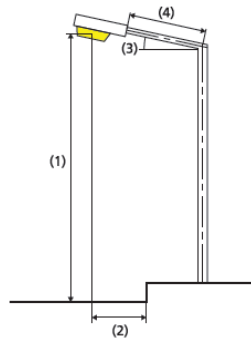
4.1. Estudo Luminotécnico

A empresa pode a seu critério apresentar o estudo Luminotécnico pronto, no entanto o mesmo será validado pelo autor do projeto de posse da curva IES das luminárias.

Os cenários são fictícios tendo sido elaborados de forma a representar uma rua fictícia que representa as necessidades do município. Parâmetros para estudo Luminotécnico:

Os parâmetros abaixo deverão ser adotados, neste estudo, nas simulações e cálculos da Iluminância e do fator de uniformidade alcançado pela(s) luminária(s) a ser(em) fornecida(s), para identificar o ganho em eficiência energética e desempenho do sistema de iluminação pública, decorrente deste investimento.

4.1.1.1. Parâmetros gerais para todos os tipos de Via:



- Distância média entre postes: 35 metros;
- Distribuição: unilateral;
- Inclinação do braço extensor (3): entre 0° e 10°.
- Fator de Manutenção: 0,80;
- Índice de Refletância da Via (Q0) 0,07;

4.1.1.2. Dados da Malha de Cálculo:

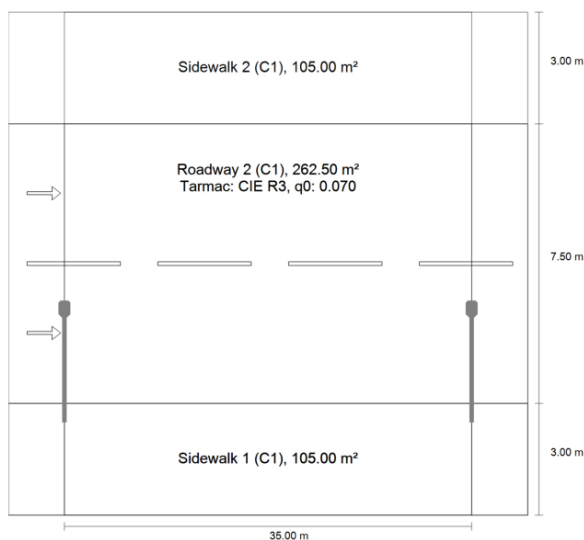
- A) Deve ser posicionada em conformidade com a NBR 5101-2018 possuindo:
- uma linha transversal alinhada com cada luminária;
 - uma linha transversal no ponto médio entre as duas luminárias;
 - uma linha longitudinal no eixo de cada faixa;
 - uma linha longitudinal no eixo de cada calçada/passeio.
- B) Deve ser composta por 17 colunas de pontos igualmente distribuídas na direção longitudinal e cinco fileiras de pontos em cada faixa de rolamento, onde a primeira e última coluna coincidam com a posição dos postes sendo, portanto, a quantidade total de pontos de acordo com a tabela:

Número de faixas de rolamentos	Quantidade de pontos da grade de cálculo
1	17 x 5 = 85
2	17 x 10 = 170
3	17 x 15 = 255
4	17 x 20 = 340
5	17 x 25 = 425

- C) Calçadas/passeios devem possuir duas linhas longitudinais espaçadas entre elas em uma distância “d” e entre uma linha e a extremidade da calçada/passeio

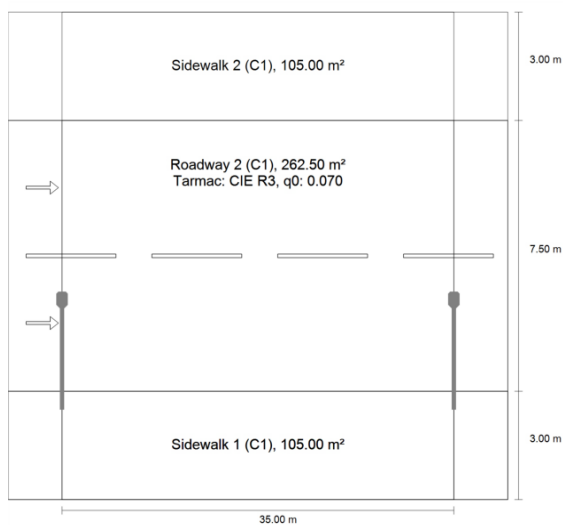
adjacente, espaçadas em “d/2”; contendo 17 pontos de cálculo, em posição coincidente aos pontos das faixas de rolamentos.

4.1.1.3. Parâmetros específicos para a Via **V2** – Calçada **P2** (Luminária de 150W):



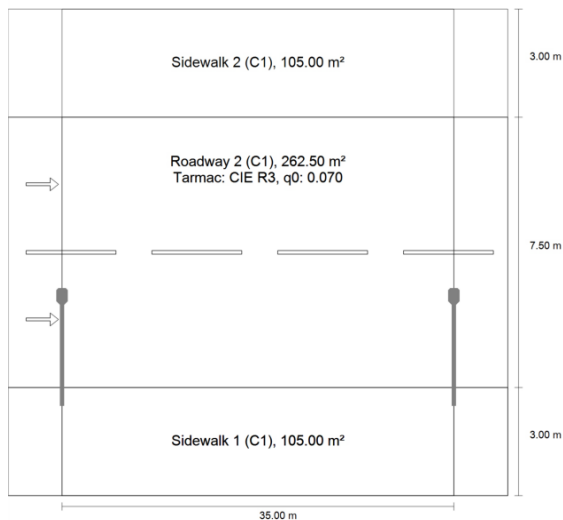
- Largura da pista de rolamento: 12,0 metros;
- Altura do ponto de luz (1): Entre 7,5 e 8,5 metros;
- Pendor do ponto de luz (2): 2,50 metros;
- Comprimento do Braço (4): 3,00m
- Largura da Calçada: 3,00 metros;

4.1.1.4. Parâmetros específicos para a Via **V2** – Calçada **P2** (Luminária de 100W):



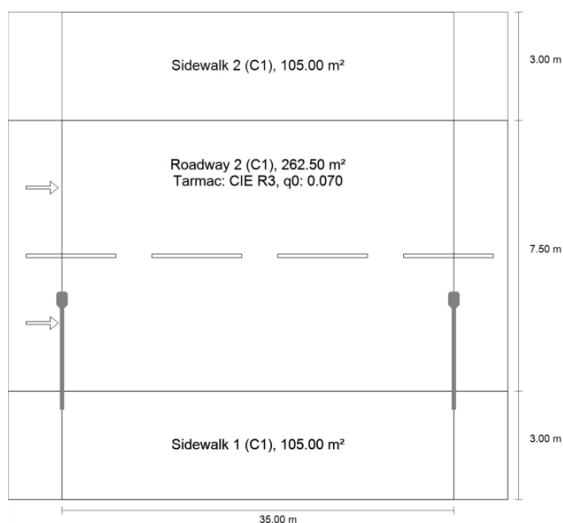
- Largura da pista de rolamento: 8,00 metros;
- Altura do ponto de luz (1): Entre 7,5 e 8,5 metros;
- Pendor do ponto de luz (2): 2,50 metros;
- Comprimento do Braço (4): 3,00m
- Largura da Calçada: 2,00 metros;

4.1.1.5. Parâmetros específicos para a Via **V3** – Calçada **P3** (Luminária de 100W):



- Largura da pista de rolamento: 12,00 metros;
- Altura do ponto de luz (1): Entre 7,5 e 8,5 metros;
- Pendor do ponto de luz (2): 2,50 metros;
- Comprimento do Braço (4): 3,00m
- Largura da Calçada: 3,00 metros;

4.1.1.6. Parâmetros específicos para a Via **V4** – Calçada **P3** (Luminária de 60W):



- Largura da pista de rolamento: 8,0 metros;
- Altura do ponto de luz (1): Entre 7,5 e 8,5 metros;
- Pendor do ponto de luz (2): 1,50 metros;
- Comprimento do Braço (4): 32,00m
- Largura da Calçada: 2,00 metros;

4.1.2. Resultados mínimos do estudo Luminotécnico:

Os resultados mínimos do estudo Luminotécnico, para a aceitação do produto, devem ser:

4.1.2.1. Para Vias **V2** – Calçada **P2**:

- **V2** - Iluminância Média Mínima ≥ 20 lux e Fator de Uniformidade Mínimo $\geq 0,30$
- **P2** - Iluminância Horizontal Média ≥ 10 lux e Fator de Uniformidade Mínimo $\geq 0,25$

4.1.2.2. Para Vias **V3** – Calçada **P3**:

- **V3** - Iluminância Média Mínima ≥ 15 lux e Fator de Uniformidade Mínimo $\geq 0,20$
- **P3** - Iluminância Horizontal Média ≥ 5 lux e Fator de Uniformidade Mínimo $\geq 0,20$

4.1.2.3. Para Vias **V4** – Calçada **P3**:

- **V3** - Iluminância Média Mínima ≥ 10 lux e Fator de Uniformidade Mínimo $\geq 0,20$
- **P3** - Iluminância Horizontal Média ≥ 5 lux e Fator de Uniformidade Mínimo $\geq 0,20$

5. PARA ASSINATURA DO CONTRATO

No ato da assinatura do contrato deverão estar presentes representantes do CONTRATANTE e CONTRATADA, dentre eles, necessariamente, o fiscal e responsável técnico pelo objeto contratado, bem como, supervisor do PARANACIDADE. Nessa oportunidade, serão tratadas as especificidades do objeto contratado, devendo o licitante vencedor apresentar:

- 5.1. Cópia de documento de responsabilidade técnica pela execução deste objeto (Anotação de Responsabilidade Técnica-ART ou outro documento equivalente), devidamente recolhido(a) e assinado(a) pelo profissional habilitado e autorizado, devidamente registrado no respectivo conselho de classe, o(a) qual ficará

arquivado(a), juntamente com os demais documentos referentes a esta contratação;

5.2. Caso a proponente tenha apresentado, na fase da licitação, um pré-contrato de prestação de serviços com o(s) profissional(is) necessário(s) à execução das atividades, a mesma fica obrigada a apresentar a comprovação do vínculo contratual ou empregatício com o(s) mesmo(s), sob pena de descumprimento de obrigação estabelecida no Edital, com respectivas sanções administrativas;

5.3. A relação do(s) trabalhador(es) capacitado(s) para o desempenho das funções afetas ao pregão, cujos os cursos capacitação deverão ser ministrados sob orientação e responsabilidade de profissional habilitado e autorizado, com o(s) respectivo(s) certificado(s) atualizado(s) de conclusão do(s) curso(s) de capacitação (NR10 e NR35), bem como, demonstrar a disponibilidade de equipamentos necessários e apropriados ao desempenho dos serviços;

5.3.1. O profissional habilitado e autorizado previsto neste subitem 4.4 pode ou não ser mesmo profissional previsto no subitem 4.2;

5.3.2. O curso de capacitação do trabalhador só terá validade se realizado pela PROPONENTE participante deste certame que o capacitou;

5.4. Caso a Contratada decida pela utilização de equipamentos de guindar para elevação de pessoas, deverá comprovar também o curso de qualificação atualizado da Norma Regulamentadora – NR 12.

6. DA DESCLASSIFICAÇÃO DA PROPONENTE NO CERTAME

Sem prejuízo da aplicação das sanções previstas no edital e legislação vigente, a empresa provisoriamente classificada como primeira colocada que não cumprir todas as exigências técnicas descritas neste Termo de Referência será desclassificada do certame. Em decorrência disso, a próxima empresa melhor classificada será convocada para, no mesmo prazo regulamentar, apresentar os documentos exigidos neste edital. A empresa melhor classificada que atender às disposições deste Termo e do Edital de Licitação será considerada a vencedora do certame.

7. PRAZO DE EXECUÇÃO

O prazo de execução do objeto é de 120 dias, contados a partir do 11º (décimo primeiro dia da data de assinatura do contrato.

8. REMOÇÃO E DESCARTE DOS EQUIPAMENTOS DE ILUMINAÇÃO EXISTENTES

Sob hipótese alguma as lâmpadas poderão ser quebradas ou descartadas aleatoriamente.

a) A CONTRATADA se compromete e se responsabiliza pela utilização de todas as ferramentas e equipamentos necessários pelo manuseio e remoção das lâmpadas e materiais retirados.

a.1) A CONTRATADA poderá realizar o descarte dos bens removidos, **desde que**, credenciada por Órgão Ambiental competente, caso contrário, deverá, por conta e risco, terceirizar esse serviço. O responsável pelo descarte fica obrigado pelo acondicionamento, armazenamento e transporte, até a destinação final adequada do(s) bem(ns) removido(s), devendo, às suas expensas, assegurar-se contra todos os riscos, de acordo com a legislação vigente e normas de segurança estabelecidas pela ABNT.

a.2) Ao final dos trabalhos a CONTRATADA deverá apresentar o Certificado de Destinação Final – CDF, contendo as seguintes informações: empresa geradora, tipo de resíduo, data de encaminhamento e descrição sucinta da técnica de destinação utilizada. O CDF deve estar assinado pela empresa que efetivamente realizou a destinação final ao resíduo.

a.3) O Certificado de Destinação Final – CDF deverá constar a relação de todo material retirado (luminárias, lâmpadas, reatores, capacitores, ignitores, relés e conectores), bem como, a quantidade. O total de material retirado deverá ser compatível àqueles adquiridos e instalados.

b) Em se tratando de cabos de cobre e/ou braços retirados, após a contagem e conferência pelo fiscal, o(s) mesmo(s) deverá(ão) ser entregue(s) na Sede do Município.

9. DA ENTREGA E DO RECEBIMENTO DO OBJETO

Os materiais e serviços serão recebidos por ponto, onde a luminária estiver substituída. As luminárias novas devem estar corretamente instaladas e funcionando, e o recebimento se dará apenas após contagem e verificação por parte da fiscalização.

O fiscal designado deverá se certificar, a cada luminária removida, a substituição pela licitada, podendo, na oportunidade da vistoria, solicitar informações, ficando o contratado obrigado a prestá-las.

Os bens instalados serão recebidos provisoriamente pelo fiscal, a ser(em) designado(s) para tanto, o(s) qual(is), também, verificará(ão) a cada pagamento, a consistência e a exatidão da nota fiscal/fatura, apresentada em uma via.

O recebimento definitivo do objeto deste Contrato deverá estar formalizado em até 60 (sessenta) dias do recebimento provisório, decorrido esse prazo, sem qualquer manifestação do Contratante, o(s) objeto(s) será(ão) considerado(s) como recebido(s) definitivamente.

O Município não se responsabilizará pelo transporte, armazenamento, instalações inadequadas e/ou guarda do(s) bem(ns).

10. O PAGAMENTO DA ÚLTIMA PARCELA FICA CONDICIONADO A APRESENTAÇÃO:

- a)** Protocolo de entrega da atualização do Cadastro dos serviços executados junto a Concessionária;
- b)** CDF – Certificado de Destinação Final, que será arquivado juntamente as medições dos serviços;



Kolf Serviços de Engenharia - EIRELI
CNPJ: 07.555.412/0001-37
Rua 14 de dezembro 3755
Chopinzinho – PR 85560-000
(46)9 9908-2448
gabriel@colferai.eng.br

c) Termo de Recebimento Provisório.

10.1 Os valores referentes à *última* parcela não poderão ser inferiores a 25% (vinte e cinco por cento) do valor contratual.

Honório Serpa 02 de fevereiro de 2022.

Gabriel Giongo Colferai
Engenheiro Eletricista
Responsável Técnico
CREA PR-163591/D